

Čistička Univerzální - MC 02-40

Je určena pro univerzální použití v posklizňové úpravě obilovin a zrnin a to jak předčistička, tak i jako finální čistící stroj.

Je navržena pro čištění celého sortimentu obilovin, zrnin, řepky, hrachu apod. až po finální čištění obilovin, osiva a sladovnického ječmene.

Stroj je osazen sadou sít (s děrováním podle čistěného materiálu), přes které prochází nasávaný vzduch pro odstranění lehkých nečistot z materiálu. Odsátý odpad tj. prach a lehké zbytky se odsadí v expanzních komorách a jsou dopraveny šnekovými dopravníky vně stroje do odpadu.

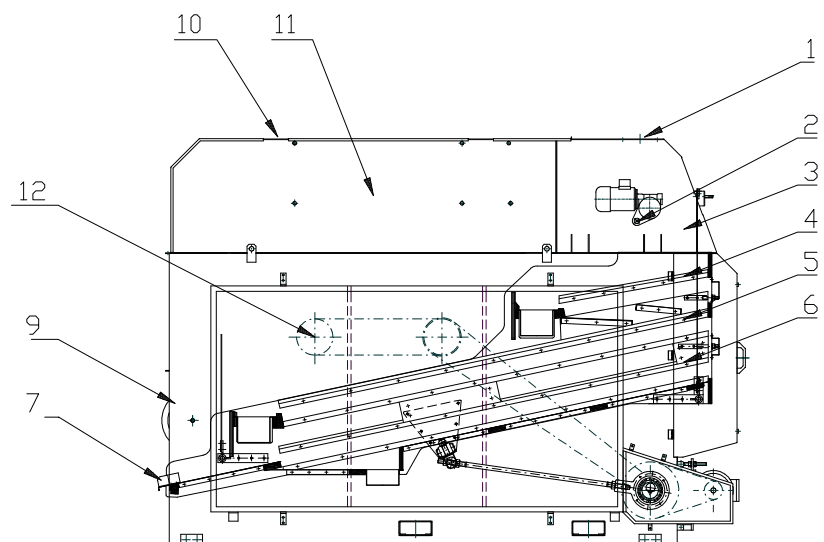
Odpady ze sít jsou rozděleny :

- hrubý odpad
- přepad horního síty
- jemný propad sít

Výstup pro vyčištěný produkt je ve spodní části stroje přes ocelovou výsypku .



- 1) Vpád
- 2) Klapka přeplnění
- 3) Předsací systém
- 4) Předčistící síto
- 5) Předtřídící síto
- 6) Třídící/prosévací síto
- 7) Výstup finálního produktu
- 9) Odsávací kanál po čištění
- 10) Přisávání vzduchu
- 11) Expanzní komory
- 12) Šnekové dopravníky
- 13) Výstup z expanzních komor



Rozměrová a výkonostní tabulka:

<i>Technické údaje</i>			
<i>Předčištění</i>		<i>Finální čištění</i>	
<i>produkt</i>	<i>množství (t.h⁻¹)</i>	<i>produkt</i>	<i>množství (t.h⁻¹)</i>
pšenice, ječmen	40	sladovnický ječmen	5 – 8
kukuřice, hrách, řepka	30	osiva	3 – 5
ostatní (slunečnice)	20	řepka (98% čistota)	3 – 6
		kukuřice, hrách	3 – 4
<i>Celkové rozměry</i>	<i>(mm)</i>	<i>motory</i>	<i>(kW)</i>
výška (bez ventilátoru)	2 250	pohon síta	2,2
délka	3 015	pohon podávání	0,75
šířka (vč.pohonu)	1 915	množství vzduchu	10600 m ³
plocha síta	7 m ²	hmotnost	1 950 kg
Dynamické zatížení (4,8Hz)		P _H = ± 2300N	P _V = ± 1350N



MOZA, s.r.o.
 Sladovnická 4
 620 00 Brno
 tel: 544 246 054
 fax: 544 246 055
 e-mail: moza@moza.cz

MOZA, s.r.o. – provoz Šlapanice
 Lidická 15 (areál papíren)
 664 51 Šlapanice
 tel: 544 246 144
 fax: 544 246 055
 web: www.moza.cz